

DACIA

Prisliste

Gældende fra 20. januar 2023 og til 31. marts 2023

SANDERO

108



LAGERBILER

MOTOR	HK	CO ₂ g/km WLTP	KM/L WLTP	GEAR	ENERGI KLASSE	HALVÅRLIG CO ₂ EJERAFGIFT	ESSENTIAL	COMFORT
Benzin TCe 90	90	119-120	18,9	5 gear manuel	A+	600 kr	-	166 431 kr

Tilvalg af udstyr kan ændre CO₂-forbruget. Dette kan påvirke afgiften og dermed slutprisen. Udstyrspriser er baseret på 85% afgift.

Forbrugstallene er beregnet efter WLTP-metoden for kombineret kørsel. Priserne er inkl. leveringsomkostninger 4.280 kr.

CO₂ ejeravgift er pr. halvår er baseret på WLTP. Standardudstyret på lagerbiler kan være anderledes i forhold til ny bestillinger.

OBS! Standardudstyr kan variere på lagerbilerne. Tjek med din nærmere forhandler for at høre mere.

PAKKER	ESSENTIAL	COMFORT
Media Nav: 8" skærm, navigation, DAB, smartphone spejling (Apple CarPlay™ og Android Auto™), 6 højttalere, 2 USB og telefonholder	-	3 500 kr
Tekno pakke: Klimaanlæg, nøglefri adgang, el-parkeringsbremse, centerarm læn med opbevaring	-	6 500 kr
Optioner	ESSENTIAL	COMFORT
Metallak: Iron blå, Moonstone grå, Highland grå, Comet grå, Sort nacrè och Rød Fusion	5 800 kr	5 800 kr
Reservehjul	1.200 kr	1.200 kr

• Standard ○ Extraudstyr - Ikke muligt	ESSENTIAL	COMFORT
UDVENDIGT DESIGN		
LED-lygtesignatur	•	•
LED-dagslys med automatisk tænding	•	•
Kølgitter	Sort	Krom
Kofanger for/bag	Karrosserifarvede	Karrosserifarvede
Udvendige dørgræb	Sort	Karrosserifarvede
Sidespejle	Sort	Karrosserifarvede
16" Alufælge "Amaris"	-	•
INDVENDIGT		
Kantlister omkring ventilationsåbninger	Satineret krom	Dobbelt satineret krom
Indvendige dørgræb	Sort	Satineret krom
Stofbeklædning på instrumentbræt og armlæn på fordøre	-	•
Ryglæn på splitbagsæde, der kan foldes ned og deles i 1/3-2/3	•	•
Rat i 'soft feel'- kunstlæder	-	•
AKTIV OG PASSIV SIKKERHED		
ABS (blokeringsfri bremse) & AFU (nødbremseassistance)	•	•
Automatisk nødbremsesystem (AEBS) landevejskørsel	•	•
ESP (Elektronisk udskridningskontrol) + HSA (Hill Start Assist)	•	•
Automatisk nødopkald (E-call)	•	•
Frontal airbag førerside/ frontal airbag passagerside, kan deaktiveres	•/•	•/•
Sideairbags, der beskytter hoved og ryg	•	•
Parkeringsassistance bag	○	•
Parkeringsassistance for og bag + bakkamera + advarsel for blind vinkel	-	•
Elektrisk parkeringsbremse og højt midterarm-læn med opbevaringsrum	-	○
Registrering af dæktryk	•	•
Reservehjul + donkraft	○	○
Dækreparationskit	•	•
Isofix fastgørelsessystem til barnesæde på vinduespladserne bag	•	•
KØRSEL OG KONTROLENHEDER		
Elektrisk servostyring	•	•
Stop og Start	•	•
Informationscenter: Tilbagelagt afstand, gennemsnitshastighed, rækkevidde, gennemsnitligt brændstofforbrug	•	•
Hastighedsbegrænser med lydalarm/fartpilot	•	•
UDSYN		
Tågelygter	-	•
Udvendige sidespejle med manuel indstilling inde fra kabinen	•	-
Udvendige sidespejle med elektrisk indstilling	-	•
KOMFORT		
Manuelt klimaanlæg	•	•
Automatisk klimaanlæg	-	○
Regnsensor	-	•
Elektrisk låsning af døre med fjernbetjening med radiofrekvens	•	•
Automatisk låsning af døre under kørsel	•	•
Nøglekort med håndfri betjening	-	○
Elrudehejs i fører- og passagerside	•	-
Impuls elrudehejs i førersiden (med antiklemlingsfunktion), ikke-impuls i passagersiden	-	•
Elrudehejs bag	-	•
Højde- og dybdejusterbar rat	•	•
Højdejusterbar førersæde med armlæn	•	•
Læsespotlys foran i fører-/passagersider	•/-	•/•
USB-stik	•	•
12 V-stik for/bag	•/-	•/•**
Forsæder med varme	•	•
MULTIMEDIE		
Media Control: DAB-radio med rat betjening, integreret visning på kørecomputerens skærm, fast holder til smartphone på instrumentbræt, 2 højttalere foran, Bluetooth®, mobilappen Dacia Media Control	•	-
Media Display 8": DAB-radio, smartphone spejling via USB-kabel (Apple CarPlay™ og Android Auto™), Bluetooth®, 4 højttalere, 8" berøringsskærm, aftagelig telefonholder	-	•
Media NAV: Navigation, DAB-radio, gengivelse af smartphone wifi, Bluetooth®, 6 højttalere (4 højttalere + 2 tweetere), 8" berøringsskærm), aftagelig telefonholder (kompatibel med Apple CarPlay™ og Android Auto™)	-	○

* Android Auto™ er et varemærke tilhørende Google Inc. Apple CarPlay™ er et varemærke tilhørende Apple Inc.

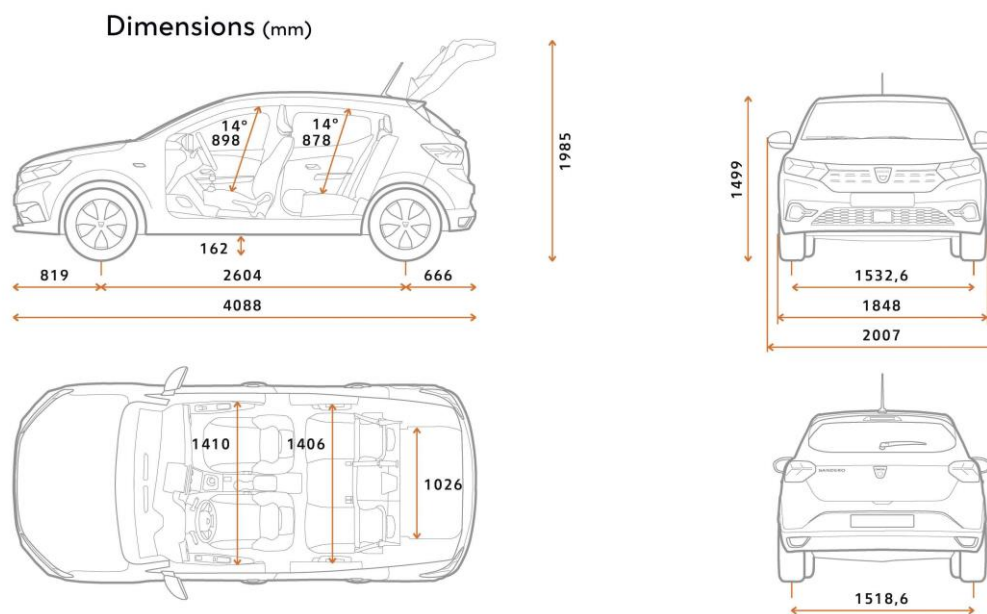
** Kun ved køb af Tekno pakke

TEKNISKE SPECIFIKATIONER

MOTORTYPER	TCe 90	
Brændstof	Blyfri benzin	
Maks. ydelse i kW CEE (hk) ved omdrejningstal på (omdr./min.)	67 til 4 600–5 000	
Maksimalt drejningsmoment i Nm CEE (m.kg) ved et omdrejningstal på (omdr./min.)	160 til 2 100–3 750	
Gearkassestype	Manuel	
Indsprøjtningstype	Turbo med indirekte indsprøjtning	
Slagvolumen (cm ³)	999	
Antal cylindre / ventiler	3/12	
CHASSIS OG STYRETØJ		
Dækstørrelse	185/65 R15 88H – 195/55 R16 87H	
Styretøj - Drejediometer mellem fortovskanter (m)	10,53	
Affjedring foraksel	Pseudo McPherson med nedre trekant, spiralfjeder-hjulophæng med teleskopiske, hydrauliske støddæmpere og stabilisator	
Affjedring bagaksel	Halvfast hjulaksel med fjederophæng med stabilisator med teleskopiske, hydrauliske støddæmpere	
YDELSE		
Tophastighed (km/t)	178	
0-100 km/t (s)	11,7	
Genoptagelse: 80 km/t - 120 km/t (s)	9,5	
5.	i 4.	12,7
	6."	18,8
FORBRUG OG EMISSION(1)		
Homologering	WLTP (2)	
Størrelsen af brændstoftank (l)	50	
CO ₂ -emission (g/km)	119 - 120	
Forbrug ved blandet kørsel (km/l)	18,9	
VOLUMEN OG VÆGT	ESSENTIAL	COMFORT
Køreklar egenvægt	1 052	1 072
Tekniske tilladte totalvægt	1 096	1 120
Tilladte totalvægt	2 638	2 662
Bruttovægt	1 538	1 562
Totalvægt med anhænger med bremse	1 100	1 100

(1) Godkendt forbrug og emission ifølge gældende bestemmelser. (2) WLTP (Worldwide harmonized Light vehicles Test Procedures): Denne nye protokol gør det muligt at opnå resultater, der ligger meget tættere på det, der konstateres under daglig kørsel, end NEDC-protokollen. CO₂-emissionen er godkendt ifølge en reglementeret standardmetode. Den er den samme for alle producenter og gør det dermed muligt at sammenligne køretøjerne med hinanden.

TEKNISKE DIMENSIONER



Priser, specifikationer og udstyr er af vejledende art og kan ændres uden varsel af RN Danmark, og der tages forbehold for trykfejl. Ekstraudstyr kan være forbeholdt visse versioner og skal evt. kombineres med andet udstyr. Kontakt din Dacia forhandler for yderligere information. RN Danmark, filial af RN Nordic AB - Industriparken 21A, 1. sal - 2750 Ballerup.

Dacia sælges af RN Nordic AB - www.dacia.dk