



Prisliste

DACIA HELT NYE JOGGER

Priserne gælder fra den 29. april 2022 til og med 30. juni 2022

MOTOR	SÆDER	HK	CO2 (G/KM) WLTP	FORBRUG (KM/L) WLTP	GEAR	ENERGI KLASSE	HALVÅRLIG CO2 EJERAFGIFT	ESSENTIAL	COMFORT	EXTREME
TCe 110	5	110	127 - 128	17,9 – 17,5	6 gear manuel	A*	560 kr	194 990 kr	209 990 kr	-
TCe 110	7	110	129 - 130	17,5	6 gear manuel	A*	560 kr	199 990 kr	214 990 kr	224 990 kr

Tilvalg af udstyr kan ændre CO2-forbruget og dette kan påvirke afgiften og dermed slutprisen. Udstyrspriser er baseret på 85% afgift. Forbrugstallene er beregnet efter WLTP-metoden for kombineret kørsel. Priserne er inkl. leveringsomkostninger 4.180 kr. Halvårlig Co2 ejeravgift er baseret på WLTP.

UDSTYR	ESSENTIAL	COMFORT	EXTREME
Metallak: Iron blå, Moonstone grå, Highland grå, Comet grå, Sort Nacré og Brun Terracotta	5 000 kr	5 000 kr	5 000 kr
Comfort pakke: Fartpilot, højde og dybde justerbar rat + parkeringssensor bag	3 500 kr	STD	STD
Media Display: 8" touchskærm, DAB-radio, , spejling af smartphone via USB-kabel, Bluetooth®-tilslutning, 4 højtalere, aftaglig telefonholder (kompatibel med Apple CarPlay™ og Android Auto™*)	4 500 kr	STD	STD
Media NAV: 8" touchskærm, navigation, DAB-radio, spejling af smartphone via wifi, Bluetooth®-tilslutning, 6 højtalere (4 højtalere + 2 diskant-højtalere), aftaglig telefonholder (kompatibel med Apple CarPlay™ og Android Auto™*)	-	3 000 kr	3 000 kr
Parkerings pakke: Parkerings sensor for og bag, bakkamera og blindvinkel alarm	-	4 500 kr	-
Tekno pakke: Elektrisk P-håndbremse, Nøglefri adgang, Midterarm læn med opbevaring og Automatisk klimatanlæg	-	9 000 kr	-
Tekno pakke Plus: Elektrisk P-håndbremse, Midterarm læn, blindvinkel alarm, Parkerings sensor for og bag	-	-	5 000 kr
Reservehjul (ved køb af reservehjul bortfalder dækreparationskit)	700 kr	700 kr	700 kr
Alufælge 16" "Amaris"	-	3 500kr	STD

* Android Auto™ er et varemærke som tilhøre Google Inc. Apple CarPlay er et varemærke som tilhøre Apple Inc.

● Standard ○ Tilgængelig - Ej tilgængelig

EXTERIØR	ESSENTIAL	COMFORT	EXTREME
LED-signaturlys og automatisk LED-kørellys	●/●	●/●	●/●
Undervognskjold for og bag	Quartz Grey	Quartz Grey	Megalith Grey
Sidebeskyttelsessticker	-/-	Sorte/-	Specifikt Extreme-design/●
Sidespejle	Sorte	Karrosserifarve	Sort højglans
Tagrælinger	●	-	-
Modulære/Flytbare tagbøjler	-	●	●
Hajfinneantenne i sort højglans	-	-	●

INTERIØR			
Stofbeklædning på instrumentpanel og de forreste armlæn/kromliste på dørpanelerne foran	- / -	● / -	● / ●
1/3-2/3-splitbagsæde	●	●	●
To separat nedklappelige og udtagelige sæder på 3. sæderække (kun versionen med syv sæder)	●	●	●
Måtter og bagagerumsbeskyttelse med Jogger-logo	-	-	●
AKTIV OG PASSIV SIKKERHED			
ABS (antiblokeringsystem) og EBA (nødbremseassistent)	●	●	●
Automatisk Intercity-nødopbremsning (AEBS)	●	●	●
ESP (elektronisk stabilitetsprogram) + HSA (Hill Start Assist)	●	●	●
Nødopkald (E-call)	●	●	●
Frontairbag i førersiden/frontairbag i passagersiden med mulighed for frakobling	● / ●	● / ●	● / ●
Sideairbags (overkrop og gardinairbags foran + bag)	●	●	●
Hill Start Assist	●	●	●
Parkeringsensorer bag	○	●	●
Bakkamera	-	○	●
Parkeringsensorer for og bag + bakkamera + advarsel om biler i den blinde vinkels	-	○	-
Parkeringsensorer foran + advarsel om biler i den blinde vinkels	-	-	○
Trådløst adgangskort, elektrisk parkeringsbremse og midterarm læn med opbevaringsrum	-	○	-
Elektrisk parkeringsbremse + midterarm læn med opbevaringsrum, parkeringsensorer foran, advarsel om biler i den blinde vinkel	-	-	○
Isofix-børnesædemonteringssystem på de yderste bagsædepladser på 2. sæderække	●	●	●
KØRE OG KOMBINATIONSTRUMENT			
Hastighedsbegrænser med advarselslyd	●	●	●
Fartpilot	○	●	●
UDSYN			
Tågeforlygter	●	●	●
Eljusterbare sidespejle	○	●	●
KOMFORT			
Manuel aircondition	●	●	●
Automatisk klimaanlæg	-	○	●
Forrudeviskere med regnsensor	-	●	●
Nøglefrit adgangskort	-	○	●
Elruder foran	●	●	●
Elruder bag	-	●	●
Højde- og/ dybdejusterbart rat	● / ○	● / ●	● / ●
Sædevarme i forsæder	●	●	●
Flyborde til bagsædepassagerer	-	-	●
LYD, MULTIMEDIA			
Media Control: DAB-radio, to højttalere, Bluetooth®-forbindelse	●	-	-
8" Media Display(1): DAB-radio, fire højttalere, 8" touchscreen	○	●	●
Media Nav(1): navigation, DAB-radio, seks højttalere, 8" touchscreen	-	○	○

TEKNISKE SPECIFIKATIONER

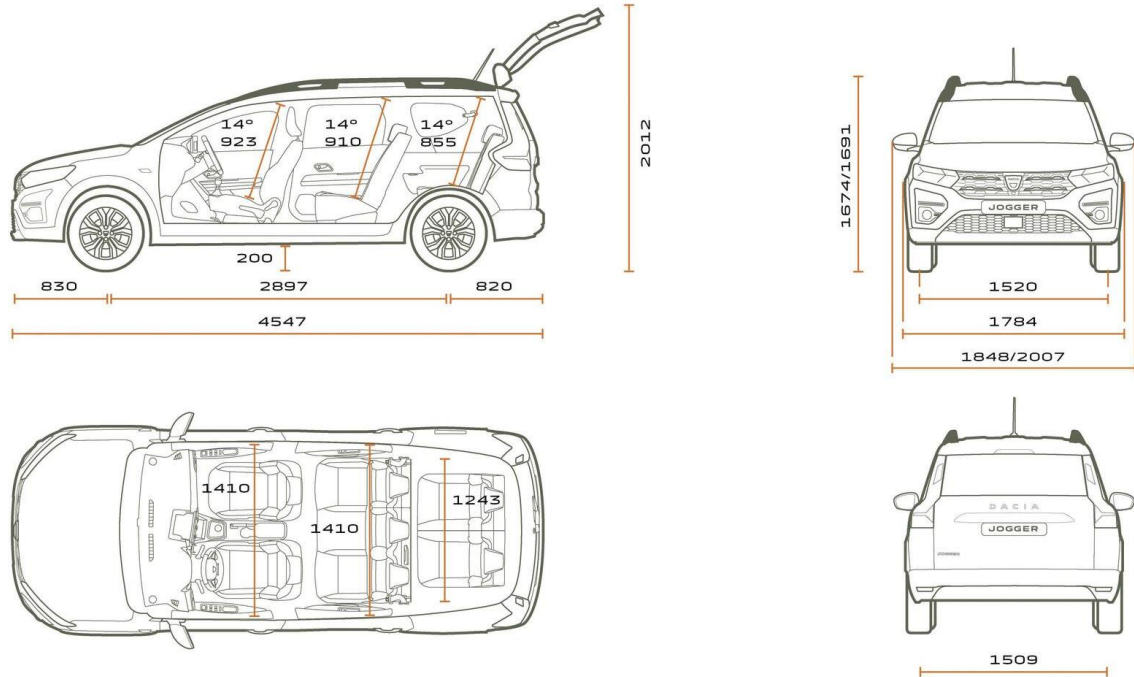
MOTORTYPER	TCe 110	
Brændstof	Blyfri benzin	
Maks. ydelse i kW CEE (hk) ved omdrejningstal på (omdr./min.)	681 (110) til 5 000–5 250	
Maksimalt drejningsmoment i Nm CEE (m.kg) ved et omdrejningstal på (omdr./min.)	200 til 2 900–3 500	
Gearkassetype	6 trins manuel	
Indsprøjtningstype	Direkte Indsprøjtning	
Slagvolumen (cm3)	999	
Antal cylindre / ventiler	3 / 12	
CHASSIS OG STYRETØJ		
Dækstørrelse	205/60 R16 92H	
Styretøj - Drejediameter mellem fortovskanter (m)	11,7	
YDELSE	5 sidepladser	7 sidepladser
Tophastighed (km/t)	183	
0-100 km/t (s)	10,5	11,2
Genoptagelse: 80 km/t - 120 km/t (s)		
i 4.	8,2	8,9
5.	11,4	12,3
6.	18,1	19,7
FORBRUG OG EMISSION(1)		
Homologering	WLTP (2)	
Størrelsen af brændstoftank (l)	50	
CO2-emission (g/km)	127 - 130	
Forbrug ved blandet kørsel (km/l)	5,6 – 5,7	

VOLUMEN OG VÆGT	5 sidepladser	7 sidepladser
Køreklar egenvægt	1 176	1 205
Tekniske tilladte totalvægt	1 233	1 261
Tilladte totalvægt	2 895	3 062
Bruttovægt	1 695	1 862
Totalvægt med anhænger med bremse	1 200	1 200

(1) Godkendt forbrug og emission ifølge gældende bestemmelser. (2) WLTP (Worldwide harmonized Light vehicles Test Procedures): Denne nye protokol gør det muligt at opnå resultater, der ligger meget tættere på de, der konstateres under daglig kørsel, end NEDC-protokollen. CO₂-emissionen er godkendt ifølge en reglementeret standardmetode. Den er den samme for alle producenter og gør det dermed muligt at sammenligne køretøjerne med hinanden

TEKNISKE DIMENSIONER

7 sidepladser



5 sidepladser

