

# DACIA

Prisliste

## SANDERO VAN

108



Gældende fra 29. april 2022 til og med 30. juni 2022

MOTOR	HK	CO <sub>2</sub> G/KM WLTP	KM/L WLTP	GEAR	ENERGI KLASSE	GRØN EJERAFGIFT	PRIS EKSKL MOMS	PRIS INKL MOMS
<b>ESSENTIAL</b>								
Benzin TCe 90	90	119	18,9	6 gear manuel	A*	540 kr	91 354 kr	111 277 kr
<b>COMFORT</b>								
Benzin TCe 90	90	120	18,9	6 gear manuel	A*	540 kr	106 187 kr	128 353 kr

Tilvalg af udstyr kan ændre CO<sub>2</sub>-forbruget. Dette kan påvirke afgiften og dermed slutprisen. Forbrugstallene er beregnet efter WLTP-metoden for kombineret kørsel.

Priserne er ekskl. leveringsomkostninger 4.180 kr. Grøn ejeravgift er pr. halvår og baseret på WLTP.

Priserne er inkl. 50% afgift, Udstyret er inkl. 50% afgift ekskl. Moms.

PAKKER	ESSENTIAL	COMFORT
<b>Komfortpakke:</b> Højde- og dybdejusterbar rat og Højdejusterbar førersæde med armlæn	STD	STD
<b>Media Display:</b> 8" skærm, DAB, Smartphone spejling (Apple CarPlay™ og Android Auto™), 4 højtalere, 1 USB og telefonholder	-	STD
<b>Media Nav:</b> 8" skærm, navigation, DAB, smartphone spejling (Apple CarPlay™ og Android Auto™), 6 højtalere, 2 USB og telefonholder	-	2 459 kr
<b>Kamera pakke:</b> Parkeringssensor for og bag, kamera og blindvinkel alarm	-	STD
<b>Tekno pakke:</b> Klima, nøglefri adgang, el-håndbremse, centerarm læn med opbevaring	-	4 568 kr

Optioner	ESSENTIAL	COMFORT
Metallak: Iron blå, Moonstone grå, Highland grå, Comet grå, Sort nacrè och Rød Fusion	4 075 kr	4 075 kr
Reservehjul	843 kr	843 kr
Parkeringssensor bag	STD	STD
16" Alufælge "Amaris"	-	STD

• Standard ✕ Extraudstyr - Ikke muligt	ESSENTIAL	COMFORT
<b>UDVENDIGT DESIGN</b>		
LED-lygtesignatur	•	•
LED-dagslys med automatisk tænding	•	•
Kølgitter	Sort	Krom
Kofanger for/bag	Karrosserifarvede	Karrosserifarvede
Udvendige dørgræb	Sort	Karrosserifarvede
Sidespejle	Sort	Karrosserifarvede
<b>INDVENDIGT</b>		
Kantlister omkring ventilationsåbninger	Satineret krom	Dobbelt satineret krom
Indvendige dørgræb	Sort	Satineret krom
Stofbeklædning på instrumentbræt og armlæn på fordøre	-	•
Ryglæn på splitbagsæde, der kan foldes ned og deles i 1/3-2/3	•	•
Rat i 'soft feel'- kunstlæder	-	•
<b>AKTIV OG PASSIV SIKKERHED</b>		
ABS (blokeringsfri bremse) & AFU (nødbremseassistance)	•	•
Automatisk nødbremsesystem (AEBS) landevejskørsel	•	•
ESP (Elektronisk udskridningskontrol) + HSA (Hill Start Assist)	•	•
Automatisk nødopkald (E-call)	•	•
Frontal airbag førerside/ frontal airbag passagerside, kan deaktiveres	•/•	•/•
Sideairbags, der beskytter hoved og ryg	•	•
Parkeringsassistance bag	✕	•
Parkeringsassistance for og bag + bakkamera + advarsel for blind vinkel	-	✕
Elektrisk parkeringsbremse og højt midterarmarlæn med opbevaringsrum	-	✕
Registrering af dæktryk	•	•
Reservehjul + donkraft	✕	✕
Dækreparationskit	•	•
Isofix fastgørelsessystem til barnesæde på vinduespladserne bag	•	•
<b>KØRSEL OG KONTROLENHEDER</b>		
Elektrisk servostyring	•	•
Stop og Start	•	•
Informationscenter: Tilbagelagt afstand, gennemsnitshastighed, rækkevidde, gennemsnitligt brændstofforbrug	•	•
Hastighedsbegrænser med lydalarm/fartpilot	•	•
<b>UDSYN</b>		
Tågelygter	-	•
Udvendige sidespejle med manuel indstilling inde fra kabinen	•	-
Udvendige sidespejle med elektrisk indstilling	-	•
<b>KOMFORT</b>		
Manuelt klimaanlæg	•	•
Automatisk klimaanlæg	-	✕
Regnsensor	-	•
Elektrisk låsning af døre med fjernbetjening med radiofrekvens	•	•
Automatisk låsning af døre under kørsel	•	•
Nøglekort med håndfri betjening	-	✕
Elrudehejs i fører- og passagerside	•	-
Impuls elrudehejs i førersiden (med antiklemlingsfunktion), ikke-impuls i passagersiden	-	•
Elrudehejs bag	-	•
Højde- og vinkelindstilling af rat	•/✕	•/•
Læsespotlys foran i fører-/passagersider	•/-	•/•
USB-stik	•	•
12 V-stik for/bag	• / -	•/•
Forsæder med varme	•	•
<b>MULTIMEDIE</b>		
<b>Media Control:</b> DAB-radio med ratbetjening, integreret visning på kørecomputerens skærm, fast holder til smartphone på instrumentbræt, 2 højtalere foran, Bluetooth®, mobilappen Dacia Media Control	•	-
<b>Media Display 8"':</b> DAB-radio, smartphone gengivelse via USB-kabel, Bluetooth®, 4 højtalere, 8" berøringsskærm, aftagelig telefonholder	✕	•
<b>Media NAV:</b> Navigation, DAB-radio, gengivelse af smartphone wifi, Bluetooth®, 6 højtalere (4 højtalere + 2 tweeter), 8" berøringsskærm), aftagelig telefonholder (kompatibel med Apple CarPlay™ og Android Auto™)	-	✕

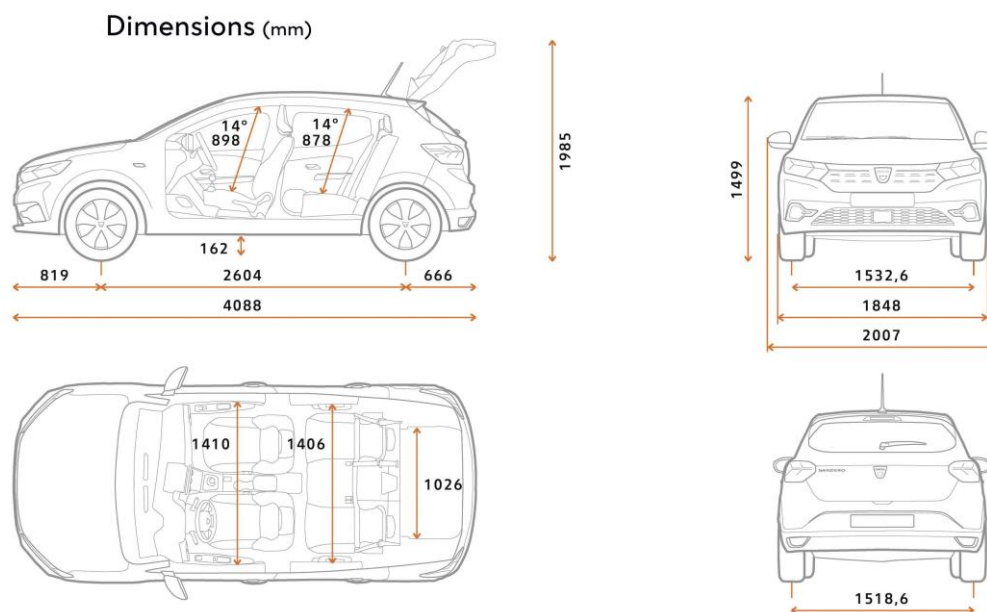
\* Android Auto™ er et varemærke tilhørende Google Inc. Apple CarPlay™ er et varemærke tilhørende Apple Inc.

## TEKNISKE SPECIFIKATIONER

MOTORTYPER	TCe 90	TCe 90 CVT	
Brændstof	Blyfri benzin	Blyfri benzin	
Maks. ydelse i kW CEE (hk) ved omdrejningstal på (omdr./min.)	67 til 4 600–5 000	67 til 4 500–5 000	
Maksimalt drejningsmoment i Nm CEE (m.kg) ved et omdrejningstal på (omdr./min.)	160 til 2 100–3 750	142 til 1 750–4 500	
Gearkassestype	Manuelt gear	Auto-CVT	
Indsprøjtningstype	Turbo med indirekte indsprøjtning	Turbo med indirekte indsprøjtning	
Slagvolumen (cm <sup>3</sup> )	999	999	
Antal cylindre / ventiler	3/12	3/12	
CHASSIS OG STYRETØJ			
Dækstørrelse	185/65 R15 88H – 195/55 R16 87H	185/65 R15 88H – 195/55 R16 87H	
Styretøj - Drejediameter mellem fortovskanter (m)	10,53	10,53	
Affjedring foraksel	Pseudo McPherson med nedre trekant, spiralfjeder-hjulophæng med teleskopiske, hydrauliske støddæmpere og stabilisator		
Affjedring bagaksel	Halvfast hjulaksel med fjederophæng med stabilisator med teleskopiske, hydrauliske støddæmpere		
YDELSE			
Tophastighed (km/t)	178	169	
0-100 km/t (s)	11,7	13,4	
"Genoptagelse: 80 km/t - 120 km/t (s)			
i 4.	9,5		
5.	12,7		
6."	18,8	11,6	
FORBRUG OG EMISSION(1)			
Homologering	WLTP (2)	WLTP (2)	
Størrelsen af brændstoftank (l)	50	50	
CO <sub>2</sub> -emission (g/km)	119 - 120	131	
Forbrug ved blandet kørsel (km/l)	18,9	17,2	
VOLUMEN OG VÆGT	ESSENTIAL	COMFORT	COMFORT
Køreklar egenvægt	1 052	1 072	1 099
Tekniske tilladte totalvægt	1 096	1 120	1 144
Tilladte totalvægt	2 638	2 662	2 686
Bruttovægt	1 538	1 562	1 586
Totalvægt med anhænger med bremse	1 100	1 100	1 100

(1) Godkendt forbrug og emission ifølge gældende bestemmelser. (2) WLTP (Worldwide harmonized Light vehicles Test Procedures): Denne nye protokol gør det muligt at opnå resultater, der ligger meget tættere på det, der konstateres under daglig kørsel, end NEDC-protokollen. CO<sub>2</sub>-emissionen er godkendt ifølge en reglementeret standardmetode. Den er den samme for alle producenter og gør det dermed muligt at sammenligne køretøjerne med hinanden.

## TEKNISKE DIMENSIONER



Priser, specifikationer og udstyr er af vejledende art og kan ændres uden varsel af Renault Danmark, og der tages forbehold for trykfejl. Ekstraudstyr kan være forbeholdt visse versioner og skal evt. kombineres med andet udstyr. Kontakt din Dacia forhandler for yderligere information. RENAULT DANMARK - en filial af RENAULT NORDIC AB - Industriparken 21A, 1. sal - 2750 Ballerup. Dacia sælges af Renault Nordic AB - [www.dacia.dk](http://www.dacia.dk)