

# DACIA

Prisliste - gældende fra 22. august 2022

## SPRING



MOTOR	BATTERI	HK	CO <sub>2</sub> G/KM	FORBRUG WH/KM	RÆKKE-VIDDE	HALVÅRLIG CO <sub>2</sub> EJERAFGIFT	COMFORT	COMFORT PLUS
EI	27,4 kWh	44	0	139	230	330 kr.	149 990 kr.	164 990 kr.

### UDSTYR

Optioner	COMFORT	COMFORT PLUS
Metallak: Cenote blå, Lightning sølv og Goji rød (Kun Comfort)	5 000 kr.	Inkluderet
Hurtiglader	-	5 000 kr.
Reservehjul	700 kr.	Inkluderet

<ul style="list-style-type: none"> <li>• Standard</li> <li>▣ Extraudstyr</li> <li>- Ikke muligt</li> </ul>	COMFORT	COMFORT PLUS
<b>UDVENDIGT DESIGN</b>		
LED-lygtesignatur	•	•
LED-dagslys med automatisk tænding	•	•
Kølgitter	Krom	Krom
Udvendige dørgreb	Karosserifarvede	Karosserifarvede
Sidespejle	Sort	Orange
14" Flexfælge	Diam sort	Diam sort
Markering på siden	Blå	Orange
"Electric" emblem på bagklap	•	•
Dekoration på tagræling	Blå	Orange
Metallak	▣	•
<b>INDVENDIGT</b>		
Kantlister omkring ventilationsåbninger og midterkonsol	Blå	Orange
Indvendige dørgreb	Krom	Krom
Indtræk	Stof	Syntetisk læder - orange syninger
Dørpanel	Blå	Metal grå

• Standard    □ Extraudstyr    - Ikke muligt	COMFORT	COMFORT PLUS
<b>AKTIV OG PASSIV SIKKERHED</b>		
ABS (blokeringsfri bremse) & AFU (nødbremseassistance)	•	•
Automatisk nødbremsesystem (AEBS) landevejskørsel	•	•
ESP (Elektronisk udskridningskontrol) + HSA (Hill Start Assist)	•	•
Automatisk nødopkald (E-call)	•	•
Frontal airbag førersiden/frontal airbag passagersiden, kan deaktiveres	•/•	•/•
Sideairbags, skulder og gardin	•	•
Parkeringsassistance bag + bakkamera	-	•
Hastighedsbegrænser	•	•
Registrering af dæktryk	•	•
Reservehjul + donkraft	-	•
Dækreparationskit	•	-
Isifix fastgørelsessystem til barnesæde på vinduespladserne bag	•	•
<b>KØRSEL OG KONTROLENHEDER</b>		
Elektrisk servostyring	•	•
Informationscenter: Tilbagelagt afstand, rækkevidde, batteristatus	•	•
<b>UDSYN</b>		
Udvendige sidespejle med elektrisk indstilling	•	•
Varme i bagruden	•	•
<b>KOMFORT</b>		
Manuel aircondition	•	•
Fjernbetjent centrallås	•	•
Automatisk låsning af døre under kørsel	•	•
Ryglæn på splitbagsæde, der kan foldes ned og deles i 1/1	•	•
Elrudehejs i fører og bag	•	•
12 V-stik	•	•
<b>MULTIMEDIE</b>		
DAB-radio med Bluetooth® og 2 højtalere foran	•	-
Media NAV: Navigation, DAB-radio, gengivelse af smartphone kompatibel med Apple CarPlay™ og Android Auto™*, Bluetooth®, 2 højtalere 7" berøringsskærm	-	•
<b>OPLADNING</b>		
El-kabel til wallbox/ladestander	•	•
Hurtiglader (30KW)	-	□
<b>FORBUNDET SERVICE</b>		
Forbundet service via My Dacia appen: opladningsstatus, opvarmning og afkøling af kabinen, lokalisering, start/stop ladning.	•	•
<b>BATTERIGARANTI</b>		
Op til 8 års garanti eller 120.000 km* minimum garanteret kapacitet på 75%. Alt efter hvad der kommer først	•	•

\* Android Auto™ er et varemærke tilhørende Google Inc. Apple CarPlay™ er et varemærke tilhørende Apple Inc.

Priser, specifikationer og udstyr er af vejledende art og kan ændres uden varsel af RN Danmark, og der tages forbehold for trykfejl. Ekstraudstyr kan være forbeholdt visse versioner og skal evt. kombineres med andet udstyr. Kontakt din Dacia forhandler for yderligere information. RN Danmark, filial af RN Nordic AB - Industriparken 21A, 1. sal - 2750 Ballerup.

Dacia sælges af RN Nordic AB - [www.dacia.dk](http://www.dacia.dk)

## TEKNISKE SPECIFIKATIONER

MOTORTYPER		E-MOTOR
Batteritype		EI
Antal pladser		4
MOTOR		
Elmotorteknologi		Permanent Magnet Synchronous motor
Maks. ydelse i kW CEE (hk) ved omdrejningstal på (omdr./min.)		33 kW (44hk) / 3000-8200
Maksimalt drejningsmoment i Nm CEE (m.kg) ved et omdrejningstal på (omdr./min.)		125 til 500-2 500
GEARKASSETYPE		
Gearkassetype		Automat
Antal AV-rapporter		1
BATTERI		
Anvendelig kapacitet (kWh)		27.4 kWh
Teknologi		Lithium-Ion
Total spænding (V)		240 V
Antal moduler/celler		12 / 72
Batterivægt (kg)		186 +/- 5
PRÆSTATIONER		
Tophastighed (km/t)		125
0-50 km/t - 0-100 km/t - 80-120 km/t (sek)		5,8 - 19,1 - 26,2
RÆKKEVIDDE OG FORBRUG (1)		
Standard rækkevidde I KM (WLTP)		230
Standardforbrug ved blandet kørsel (kWh/km)		139
OPLADNINGSTID (2)		
Oplader		Mono-fase med 2kW à 6.6 kW
Alm. Stik 2,3 kW (enfaset 10 A) (0-100 %)		11t25
Wallboks 3,7 kW (enfaset 16 A) (0-100 %)		6t39
Hurtig opladning DC 30 kW (0-80 %)		0t50
STYRETØJ		
Styretøj - Drejediameter mellem fortovskanter (m)		9,5
BREMSESYSTEM		
Forhjul		Ventilerede skiver Ø238x17
Baghjul		170 mm
HJUL OG DÆK		
Dækstørrelse		165/70 R14
Standardfælge (")		14"
VOLUMEN OG VÆGT		
Tom, køreklar bil		970
Tilladt totalvægt (MMAC)		1300
Bruttovægt (MTR)		1300
Nyttelast (CU)		330/363
Totalvægt med anhænger med bremse		Ikke tilladt

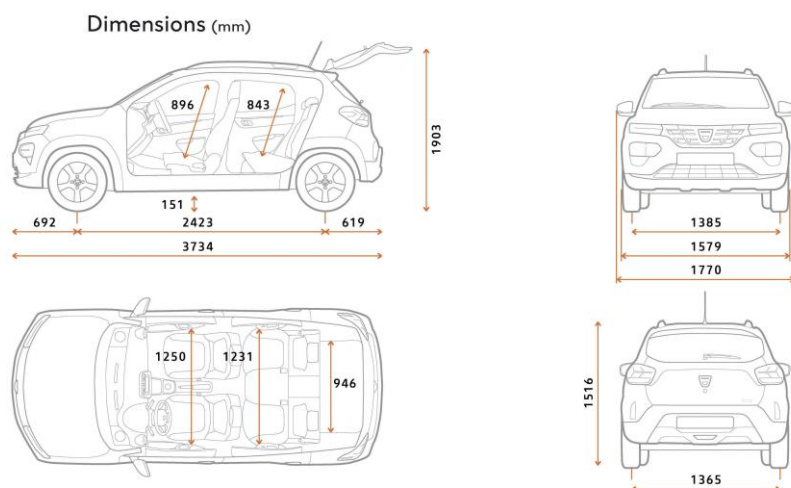
(1) WLTP (Worldwide Harmonized Light Vehicles Test Procedures): denne nye protokol gør det muligt at opnå resultater, der ligger meget tættere på den reelle rækkevidde, end tidligere med NEDC-protokollen. Ved WLTP-godkendelse svarer den angivne værdi til den version, der opnåede den mest optimale værdi. (2) Opladningstiden og rækkevidden afhænger af temperaturen, slid på batteri, effekten fra wallboksen, din kørsel og dit opladningsniveau.

Priser, specifikationer og udstyr er af vejledende art og kan ændres uden varsel af RN Danmark, og der tages forbehold for trykfejl. Ekstraudstyr kan være forbeholdt visse versioner og skal evt. kombineres med andet udstyr. Kontakt din Dacia forhandler for yderligere information. RN Danmark, filial af RN Nordic AB - Industriparken 21A, 1.

sal - 2750 Ballerup.

Dacia sælges af RN Nordic AB - [www.dacia.dk](http://www.dacia.dk)

## TEKNISKE DIMENSIONER



Priser, specifikationer og udstyr er af vejledende art og kan ændres uden varsel af RN Danmark, og der tages forbehold for trykfejl. Ekstraudstyr kan være forbeholdt visse versioner og skal evt. kombineres med andet udstyr. Kontakt din Dacia forhandler for yderligere information. RN Danmark, filial af RN Nordic AB - Industriparken 21A, 1. sal - 2750 Ballerup.

Dacia sælges af RN Nordic AB - [www.dacia.dk](http://www.dacia.dk)