

DACIA

Prisliste

SANDERO STEPWAY



LAGERBILER

MOTOR	HK	CO ₂ g/km WLTP	KM/L WLTP	GEAR	ENERGI KLASSE	HALVÅRLIG CO ₂ EJERAFGIFT	COMFORT
Benzin TCe 90	90	127	17,9	6 gear manuel	A*	560 kr	197 490 kr
Benzin TCe 90	90	140	16,1	CVT - automat	A	600 kr	218 490 kr

Tilvalg af udstyr kan ændre CO₂-forbruget. Dette kan påvirke afgiften og dermed slutprisen. Udstyrspriser er baseret på 85% afgift. Forbrugstallene er beregnet efter WLTP-metoden for kombineret kørsel. Priserne er inkl. leveringsomkostninger 4.180 kr. CO₂ ejeravgift er pr. halvår er baseret på WLTP. Standardudstyret på lagerbiler kan være anderledes i forhold til ny bestillinger af fabrik.

PAKKER	COMFORT
Media Display: 8" skærm, DAB, Smartphone spejling (Apple CarPlay™ og Android Auto™), 4 højtalere, 1 USB og telefonholder	STD
Media Nav: 8" skærm, navigation, DAB, smartphone spejling (Apple CarPlay™ og Android Auto™), 6 højtalere, 2 USB og telefonholder	3 500 kr
Kamera pakke: Parkeringssensor for og bag, kamera og blindvinkel alarm	STD
Tekno pakke: Klima, nøglefri adgang, el-håndbremse, centerarm læn med opbevaring	6 500 kr
OPTIONER	COMFORT
Metallak: Orange Atacama, Iron blå, Highland grå, Comet grå, Sort Nacré och Rød Fusion	5 800 kr
Reservehjul	1 200 kr
Parkeringssensor bag	STD
Justerbar bagagerumsbund	700 kr
16" Alufælge "Mahalia"	STD

• Standard ✕ Extraudstyr - Ikke muligt	COMFORT
UDVENDIGT DESIGN	
LED-lygtesignatur	•
LED-dagslys med automatisk tænding	•
Kølgitter med "Stepway" påskrevet	Krom
Kofanger for/bag	Karrosserifarvede
Udvendige dørgreb og sidespejle	Karrosserifarvede
Langsgående tagrails	Quartz grå
Justerbare tagræling (Quartz grå)	•
INDVENDIGT	
Kantlister omkring ventilation	Dobbelt satineret krom
Indvendige dørgreb	Satineret krom
Stofbeklædning på instrumentbræt og armlæn på fordøre	•
Ryglæn på splitbagsæde, der kan foldes ned og deles i 1/3-2/3	•
Rat i 'soft feel'- kunstlæder	•
AKTIV OG PASSIV SIKKERHED	
ABS (blokeringsfri bremse) & AFU (nødbremseassistance)	•
Automatisk nødbremsesystem (AEBS) landevejskørsel	•
ESP (Elektronisk udskridningskontrol) + HSA (Hill Start Assist)	•
Automatisk nødopkald (E-call)	•
Frontal airbag førerside/ frontal airbag passagerside, kan deaktiveres	•/•
Sideairbags, der beskytter hoved og ryg	•
Parkerings sensor bag	•
Parkeringsassistance for og bag + bakkamera + advarsel for blind vinkel	✕
Elektrisk parkeringsbremse og højt midterarm læn med opbevaringsrum	✕
Registrering af dæktryk	•
Reservehjul + donkraft	✕
Dækreparationskit	•
Isofix fastgørelsessystem til barnesæde på vinduespladserne bag	•
KØRSEL OG KONTROLENHEDER	
Elektrisk servostyring	•
Stop og Start	•
Informationscenter: Tilbagelagt afstand, gennemsnitshastighed, rækkevidde, gennemsnitligt brændstofforbrug	•
Hastighedsbegrænsere med lydalarm/fartpilot	•
UDSYN	
Tågelygter	•
Udvendige sidespejle med manuel indstilling inde fra kabinen	-
Udvendige sidespejle med elektrisk indstilling	•
KOMFORT	
Manuelt klimaanlæg	•
Automatisk klimaanlæg	✕
Regnsensor	•
Elektrisk låsning af døre med fjernbetjening med radiofrekvens	•
Automatisk låsning af døre under kørsel	•
Nøglekort med håndfri betjening	✕
Elrudehejs i fører- og passagerside	-
Impuls elrudehejs i førersiden (med antiklemlingsfunktion), ikke-impuls i passagersiden	•
Elrunder bag	•
Højde- og vinkelindstilling af rat	•/•
Læsespotlys foran i fører-/passagersider	•/•
USB-stik	•
12 V-stik for/bag	•/•**
Forsæder med varme	•
Justerbar bagagerumsbund i dobbelt niveau	✕
MULTIMEDIE	
Media Control: DAB-radio med ratbetjening, integreret visning på kørecomputerens skærm, fast holder til smartphone på instrumentbræt, 2 højtalere foran, Bluetooth®, mobilappen Dacia Media Control	-
Media Display 8"': DAB-radio, smartphone gengivelse via USB-kabel, Bluetooth®, 4 højtalere, 8" berøringsskærm, aftagelig telefonholder	•
Media NAV: Navigation, DAB-radio, gengivelse af smartphone wifi, Bluetooth®, 6 højtalere (4 højtalere + 2 tweetere), 8" berøringsskærm, aftagelig telefonholder (kompatibel med Apple CarPlay™ og Android Auto™)	✕

* Android Auto™ er et varemærke tilhørende Google Inc. Apple CarPlay™ er et varemærke tilhørende Apple Inc.

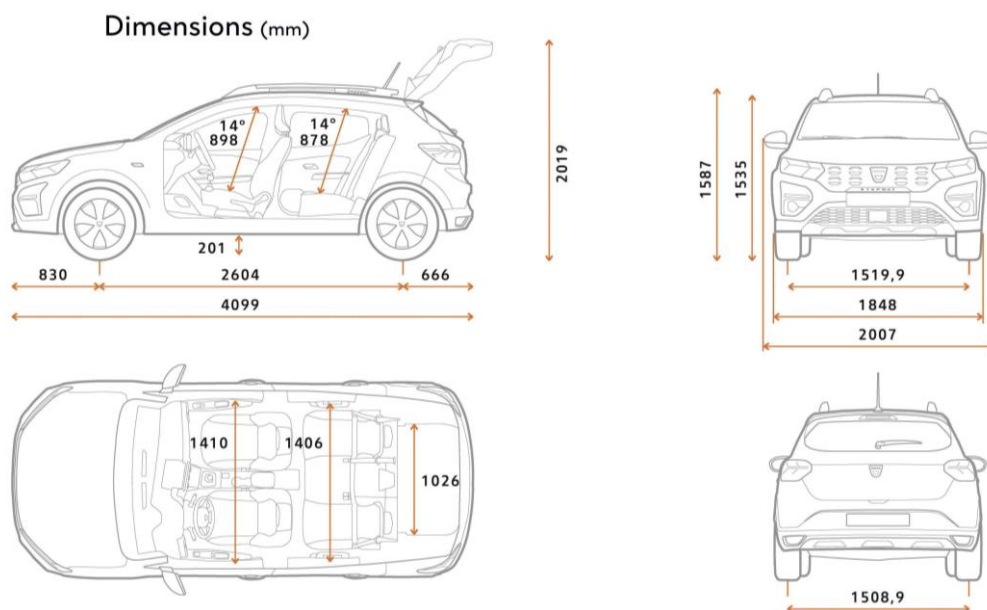
** Kun ved køb af Tekno pakke.

TEKNISKE SPECIFIKATIONER

MOTORTYPER	TCe 90	TCe 90 CVT
Brændstof	Blyfri benzin	Blyfri benzin
Maks. ydelse i kW CEE (hk) ved omdrejningstal på (omdr./min.)	67 til 4 600–5 000	67 til 4 500–5 000
Maksimalt drejningsmoment i Nm CEE (m.kg) ved et omdrejningstal på (omdr./min.)	160 til 2 100–3 750	142 til 1 750–4 500
Gearkassestype	Manuel 6 gear	Auto-CVT
Indsprøjtningstype	Turbo med indirekte indsprøjtning	Turbo med indirekte indsprøjtning
Slagvolumen (cm ³)	999	999
Antal cylindre / ventiler	3/12	3/12
CHASSIS OG STYRETØJ		
Dækstørrelse	185/65 R15 88H – 195/55 R16 87H	185/65 R15 88H – 195/55 R16 87H
Styretøj - Drejediameter mellem fortovskanter (m)	10,53	10,53
Affjedring foraksel	Pseudo McPherson med nedre trekant, spiralfjeder-hjulophæng med teleskopiske, hydrauliske støddæmpere og stabilisator	
Affjedring bagaksel	Halvfast hjulaksel med fjederophæng med stabilisator med teleskopiske, hydrauliske støddæmpere	
YDELSE		
Tophastighed (km/t)	178	169
0-100 km/t (s)	11,7	13,4
Genoptagelse: 80 km/t - 120 km/t (s)		
i 4.	9,5	
5.	12,7	
6.	18,8	11,6
FORBRUG OG EMISSION(1)		
Homologering	WLTP (2)	WLTP (2)
Størrelsen af brændstoftank (l)	50	50
CO ₂ -emission (g/km)	127	140
Forbrug ved blandet kørsel (km/l)	17,9	16,1
VOLUMEN OG VÆGT	COMFORT	COMFORT
Køreklar egenvægt	1 096	1 122
Tekniske tilladte totalvægt	1 136	1 159
Tilladte totalvægt	2 678	2 701
Bruttovægt	1 578	1 601
Totalvægt med anhænger med bremse	1 100	1 100

(1) Godkendt forbrug og emission ifølge gældende bestemmelser. (2) WLTP (Worldwide harmonized Light vehicles Test Procedures): Denne nye protokol gør det muligt at opnå resultater, der ligger meget tættere på det, der konstateres under daglig kørsel, end NEDC-protokollen. CO₂-emissionen er godkendt ifølge en reglementeret standardmetode. Den er den samme for alle producenter og gør det dermed muligt at sammenligne køretøjerne med hinanden.

TEKNISKE DIMENSIONER



Priser, specifikationer og udstyr er af vejledende art og kan ændres uden varsel af RN Danmark, og der tages forbehold for trykfejl. Ekstraudstyr kan være forbeholdt visse versioner og skal evt. kombineres med andet udstyr. Kontakt din Dacia forhandler for yderligere information. RN Danmark, filial af RN Nordic AB - Industriparken 21A, 1. sal - 2750 Ballerup. Dacia sælges af RN Nordic AB - www.dacia.dk